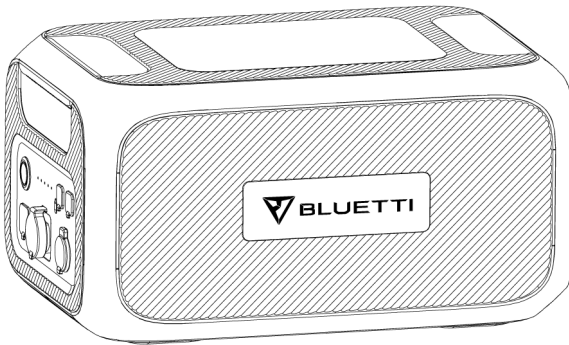




**BLUETTI**

# **B230 PORTABLE POWER STATION**

## **מדריך למשתמש**



אנא קראו מדריך זה לפני השימוש ופעלו לפי ההנחיות שלו. שמרו מדריך זה לעיון בעתיד.

# 1. הקדמה קצרה

## מבוא

B230, חבילת סוללות הרחבה בעלת קיבולת של 2048Wh לתמיכה בסדרת BLUETTI AC200MAX. התקנת AC200MAX + B230 יכולה להיות מרכז חשמל חירום להפעלת מכשירי חשמל חיוניים בבית או בנסיעות, או עם מספיק פאנלים סולאריים, אתה יכול אפילו לחיות חיים מחוץ לרשת.

## 2. קיצורים

BMS: מערכת ניהול סוללות

SOC: מצב טעינה

AC: זרם חילופין

DC: זרם ישר

PV: טעינת פאנלים (סולארי (פוטו-וולטאים))

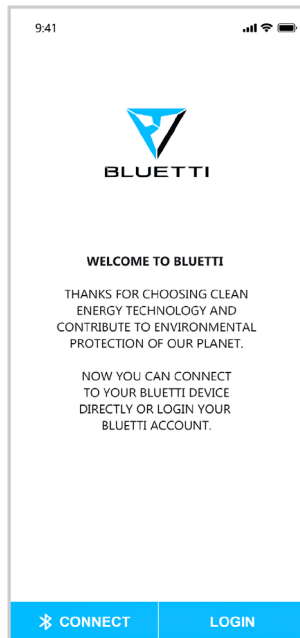
רשת: חשמל ביתי מסופק על ידי שירות

DOD: עומק פריקה

## 3. הוראות בטיחות

- אין למקם את תחנת הכוח בקרבת מקורות חום. חל איסור להציב את הציוד בסביבה עם גז דליק, נפיץ או עשן. כמו כן, חל איסור להפעיל את הציוד בסביבה זו.
- אל תנסה להחליף את הסוללה הפנימית או כל רכיב אחר של הציוד על ידי מישהו אחר מלבד צוות מורשה. אין רכיבים הניתנים לשירות עבור משתמש קצה.
- אל תפעל בתנאים רטובים. אם הציוד נרטב, אנא הניחו ליחידה להתייבש לחלוטין לפני השימוש.
- אנא הקפידו על אזור נאות בזמן השימוש ואל תחסמו את פתחי המאווררים. אזור לא מספק עלול לגרום לנזק קבוע לציוד.
- אל תערום דבר על גבי תחנת הכוח בזמן אחסון או בזמן שימוש. אין להזיז את היחידה בזמן שהיא פועלת, שכן רעידות ופגיעות פתאומיות עלולות להוביל לחיבור לקוי לחומרה שבתוכה.
- אזהרה: אל תכניס חפצים זרים ליציאות כלשהן של ה-B230. אנא השתמש בו בזהירות והרחיק ילדים ממנו.
- במקרה של שריפה מתאים למוצר רק מטף אבקה יבשה.
- למטרות בטיחות, אנא השתמש במטען המקורי ובכבלים המיועדים לציוד. איננו אחראים לנזק שנגרם על ידי ציוד של צד שלישי ועלולים להפוך את האחריות שלך לפסולה.






## 4. אפליקציית BLUETTI








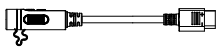
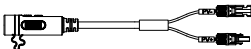
עם אפליקציית BLUETTI, ניתן לצפות בקיבולת הנותרת של B230 מרחוק רק כאשר B230 כבר מחובר AC200MAX-7.

## 5. מה בקופסא

### אביזרים סטנדרטיים

מספר	קטגוריה	כמות
1	 <p>סוללת הרחבה B230</p>	1
2	 <p>כבל הרחבת סוללה (P090D) חבר את B230 ליציאת הסוללה של AC200MAX כדי להרחיב את הקיבולת</p>	1
3	 <p>מדריך למשתמש אנא קרא את המדריך לפני השימוש ופעל לפי ההנחיות שלו, שמור מדריך זה לעיון עתידי.</p>	1
4	 <p>תעודת אחריות נא לשמור תעודת אחריות זו כראוי.</p>	1
5	 <p>תעודת QC PASS</p>	1

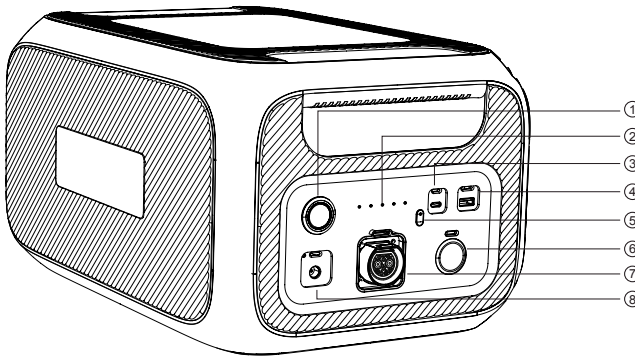
אביזרים נוספים לרכישה  
 נמכרים באתר [BLUETTIPOWER.COM](http://BLUETTIPOWER.COM)

מספר	קטגוריה
<p>כבל כניסה אופציונלי</p>	 <p>מתאם</p>
	 <p>ערכת טעינה D050S                      (כולל יחידת D050S, כבל טעינה PV, כבל טעינה לרכב)</p>
	 <p>כבל טעינה של סוללת עופרת D050S</p>
	 <p>יציאת מצית סיגריות ל-DC5521                      (התקני תמיכה עם יציאת קלט DC5521 כגון נחב, מצלמה, מחשב נייד וכו')</p>
	 <p>P090D-7909                      חבר את B230/B300 עם EB120, EB150, EB180, EB240</p>
	 <p>תקע P090D-XT90, XT90-Aviation                      חבר את B230/B300 עם AC200/P, AC200MAX, EB200/P, PS200A</p>
	 <p>P090D-MC4                      חבר את B230/B300 עם EP500Pro</p>

## 6. בואו נתחיל

- הפעלה: לחיצה ארוכה על לחצן ההפעלה. נורית חייווי של לחצן ההפעלה יידלק.
- כיבוי: לחיצה ארוכה על לחצן ההפעלה למשך 2 שניות. נורית חייווי של לחצן ההפעלה ייכבה.

## 7. מאפיינים



### 1. כפתור הפעלה

לחץ כדי להפעיל/לכבות את היחידה.

### 2. קיבולת סוללה LED

מציג את הקיבולת הנותרת של היחידה (-60-40-20-0-100%80).

### 3. USB-C

ניתן להשתמש באמצעות כבל USB-C ל-USB-C כדי להטעין את רוב המכשירים בשוק כגון, Pixel Phone, Macbook Pro ב-100W מקסימום.

### 4. יציאת פלט USB-A

תומך בפרוטוקול QC3.0.

### 5. כפתור DC

לחץ כדי להפעיל/כיבוי פלט DC.

### 6. יציאת מצית סיגריות

יציאת פלט למכשירים עם תקע מתאים כגון שואב לשימוש ברכב, מקרר קטן.

### 7. יציאת הארכת סוללה

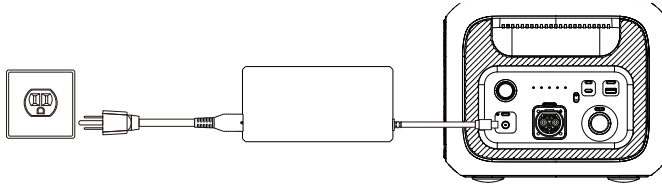
לחיבור B230 עם AC200MAX.

### 8. יציאת קלט

לטעינת B230 באמצעות מתאם. לרכב, כוח סולארי נוסף באמצעות D050S.

## 8. טעינה מחדש

טעינת AC (ברירת מחדל)

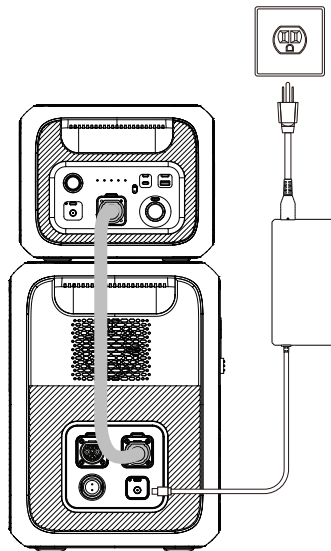


(טעינת B230 דרך מתאם)

אומדן זמן טעינה: מתאם; שעות טעינה טפטוף; טעון מלא באמצעות מתאם בלבד.

אומדן זמן הרצה: 17 פעמים.  
DoD מציין את עומק הפריקה.  
η מציין יעילות.

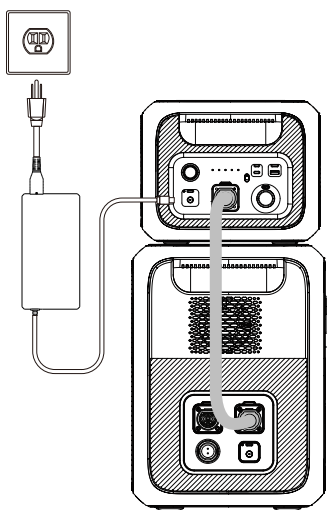
### טעינת הרחבה 01



(טעינת AC200MAX באמצעות מתאם)

SOC-A: הקיבולת הנותרת של AC200MAX  
SOC-B: הקיבולת הנותרת של ערכת סוללות B230  
כאשר SOC-A = SOC-B, שתי היחידות ייטענו בו זמנית.  
כאשר SOC-A < SOC-B, AC200MAX ייטען תחילה על ידי כל מקורות הכוח במערכת היתוך קיבולת עד SOC-A = SOC-B, אז שתי היחידות ייטענו בו זמנית.  
כאשר SOC-A > SOC-B, רק AC200MAX ייטען מחדש.

## 02 עגינת הרחבה



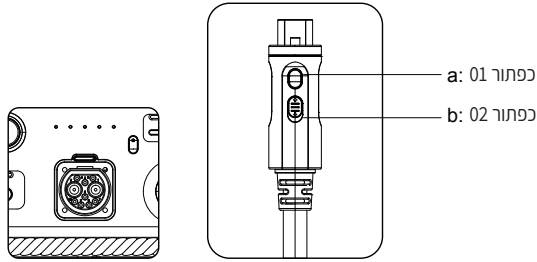
(מתאם על B230)

כאשר SOC-A = SOC-B, שתי היחידות ייטענו בו זמנית.  
כאשר SOC-B > SOC-A, B230 ייטען באמצעות מקור מתח חיצוני (למשל מתאם), AC200MAX ייטען על ידי B230.  
כאשר SOC-B < SOC-A, B230 ייטען תחילה על ידי כל מקורות הכוח במערכת היתוך Capacity Fusion עד SOC-B = SOC-A, אז שתי היחידות ייטענו בו זמנית.

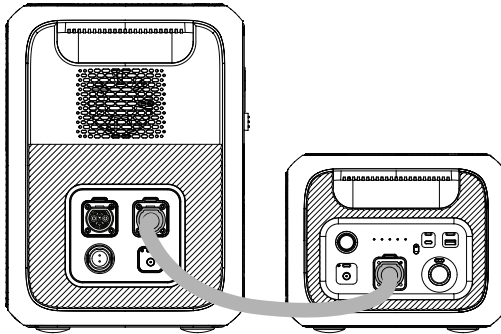


## 9. AC200MAX + B230 סוללות נוספות

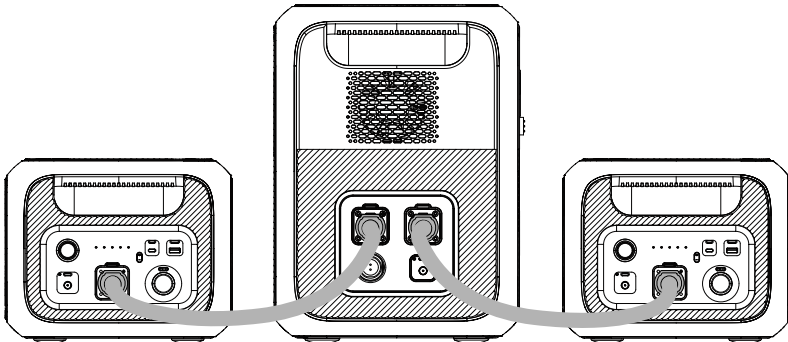
- שלב 1: הפעל/כבה את B230.
- שלב 2: לחץ על הלחצן (א) וחבר במלואו את כבל הארכת הסוללה ליציאת הסוללה של AC200MAX.
- שלב 3: דחוף קדימה את המתג (ב) כדי לנעול את החיבור.



התקנה קלה של סוללת הרחבה Hotswap



קיבולת  $AC200MAX + *1 B230 = 4096Wh$



( $AC200MAX$  with  $*2 B230 = 6144Wh$ )

## 10. מפרט טכני

מפרט כללי	
B230	מספר דגם
21.8 מ"מ	משקל נטו
420x280x227.5 מ"מ	מידות המוצר
0~40°C	טמפרטורת טעינה
-20°~40°C	טמפרטורת פריקה
-20°~40°C	טמפרטורת אחסון
10-90%	לחות סביבת עבודה
2048Wh (40Ah)	קיבולת
LiFePO4	סוג בטרייה
51.2VDC	מתח סוללה סטנדרטי
פלט DC	
12VDC/10A	יציאת מצית סיגריות
3.6-12VDC, 3A,18W	USB-A x1
5-15VDC,3A; 20VDC,5A,100W	USB-C x1
מתאם	
100-240VAC,50/60Hz,7.5A MAX	קלט AC
58.8VDC, 7-8A	פלט DC
אנרגיה סולארית (D050S)	
12-60VDC	מגבלת מתח MPPT (יחיד).
500W MAX	מקסימום כוח קלט
10A MAX	זרם קלט מקסימלי
16-60VDC, 8.2A MAX	פלט DC
יציאת הארכת סוללה x1	
58.8VDC	מפרט

## 11. שאלות נפוצות

### ש: כיצד לתבוע את האחריות?

ת: אנא עיין בתעודת האחריות שקיבלת מהמקום ממנו הזמנת את המוצר.

### ש: האם ניתן לשדרג את היחידה?

ת: כאשר B230 חובר ל-AC200MAX, ניתן לשדרג את הקושחה הכוללת IOT, DSP, ARM ו-BMS באופן מקוון דרך OTA באמצעות APP BLUETTI.

### ש: האם ניתן לטעון ולפרוק בו זמנית?

ת: כן B230 תומך בטעינה ופריקה בו זמנית.

## ש: איך לאחסן B230?

ת: אנו ממליצים על טעינה של 3-6 חודשים עד קיבולת של 80% כדי להאריך את חיי הסוללה, פריקת יתר תפגע בתא הסוללה.

## 12. הצהרה

- שינויים מסוימים עשויים להתרחש ללא הודעה מוקדמת כגון מראה חיצוני או מפרטים עקב זמינות אספקת חומרים או שיפורי חומרה של המוצר לאורך זמן.
- BLUETTI לא תישא באחריות לכל נזק שייגרם מכוח עליון כגון שריפות, סופות טיפון, שיטפונות, רעידות אדמה או רשלנות מכוונת של המשתמש, שימוש לרעה או תנאים חריגים אחרים.
- לא יינתן פיצוי בגין נזקים בגין שימוש במתאמים ואביזרים שאינם סטנדרטיים.
- BLUETTI אינה אחראית לכל נזק שנגרם כתוצאה מפעולות כלשהן של המוצר מחוץ לשיטות השימוש המפורטות במדריך זה.
- יחידה זו אינה מתאימה לשימוש בציוד או במכונות הרלוונטיות הכוללות:
  - בטיחות אישית, מכשירי אנרגיה אטומית, מכשירי תעופה וחלל, מכשירים רפואיים וכו', או כל ציוד או מכונות הדורשים מקורות כוח אמינים במיוחד.
  - איננו אחראים לתאונות, שריפות, פעולות לא נכונות או רשלניות שנגרמו על ידי ציוד או מכונות כאלה אשר גורמות לנזק.

## 13. אזהרת FCC

- מכשיר זה תואם לחלק 15 של כללי ה-FCC. הפעולה על המוצר כפופה לתנאים הבאים:
- (1) מכשיר זה לא עלול לגרום להפרעות מזיקות.
  - (2) מכשיר זה חייב לקבל כל הפרעה שנקלטת, לרבות הפרעה שעלולה לגרום לפעולה לא רצויה.
- כל שינוי או שינוי שלא אושרו במפורש על ידי הגורם האחראי לציוד עלול לבטל את סמכותו של המשתמש להפעיל את הציוד.
- הערה: ציוד זה נבדק ונמצא תואם למגבלות עבור מכשיר דיגיטלי מסוג B, בהתאם לחלק 15 של כללי FCC. מגבלות אלו נועדו לספק הגנה סבירה מפני הפרעות מזיקות בהתקנה למגורים. ציוד זה מייצר, משתמש ויכול להקרין אנרגיית תדר רדיו, אם לא מותקן ולא נעשה בו שימוש בהתאם להוראות, עלול לגרום להפרעות מזיקות לתקשורת רדיו. עם זאת, אין ערובה לכך שלא תתרחש הפרעה בהתקנה מסוימת.
- אם ציוד זה אכן גורם להפרעה מזיקה לקליטת רדיו או טלוויזיה, שניתן לקבוע על ידי כיבוי והדלקה של הציוד, מומלץ למשתמש לנסות לתקן את ההפרעה באחד או יותר מהאמצעים הבאים:
- כיוון או העבר את האנטנה המקבלת.
  - הגדל את ההפרדה בין הציוד למקלט.
  - חבר את הציוד לשקע במעגל שונה מזה שאליו מחובר המקלט.
  - התייעץ עם הספק או עם טכנאי רדיו/טלוויזיה מנוסה לקבלת עזרה.

## הצהרת חשיפה לקרינה של FCC

ציוד זה עומד במגבלות החשיפה לקרינה של FCC שנקבעו עבור סביבה בלתי מבוקרת. יש להתקין ולהפעיל ציוד זה במרחק מינימלי של 0.65 רגל בין הרדיאטור לגופך.





תקופת האחריות נמדדת החל מהתאריך רכישת המוצר.  
הלקוח צריך לספק את החשבונית כהוכחת רכישה רלוונטית  
בעת מימוש אחריות.

כל תחנות הטעינה הנרכשות ממשווקים מורשים מגיעות עם  
אחריות לשנתיים.  
כל הפאנלים הסולאריים, כבלים ואביזרים אחרים מגיעים עם  
אחריות לשנה אחת.

**מדיניות שירות**

צרו איתנו קשר בשירות הטלפוני בנושא ואבחון התקלה.  
שירות טכני: ימים: א-ה שעות: 09:00-17:00, טל' 0732-660-699, מייל: lab@benda.co.il

 ניתן לפנות למוקד התמיכה גם ב- Whatsapp 050-3028789.

## חיובי היבואן/היצרן

1.  היצרן  היבואן \_\_\_\_\_ נותן בזאת לתקופה של (שנתיים) (מיום \_\_\_\_\_ ועד \_\_\_\_\_ ליום)
2.  היצרן  היבואן \_\_\_\_\_ מתחייב לתקן, ללא תמורה, כל קלקול שהתגלה במוצר במהלך תקופת האחריות. ולהחליף, במידה ויידרש, את המוצר או כל חלק ממנו ללא כל תמורה. הוכיח היבואן בנדא מגנטיק כי מקור הקלקול בנזק מכוון יהיה פטור מחיובו על פי סעיף זה.
3.  היצרן  היבואן \_\_\_\_\_ מתחייב להחזיר את המוצר המקולקל למצב בו היה טרם הקלקול. במידה ותידרש החלפת חלקים לצורך התיקון, היצרן מתחייב להשתמש בחלקים חדשים ומקוריים.
4.  היצרן  היבואן \_\_\_\_\_ מתחייב כי במידה ולא יקיים את האמור בס' 3 לעיל יספק לצרכן מוצר חדש זהה או מסוג ואיכות דומים ושווי ערך או ישיב לצרכן את התמורה ששלם בעד המוצר לפי בחירת היצרן.
5.  היצרן  היבואן \_\_\_\_\_ מתחייב לתקן את המוצר תוך שבוע ימים מיום הקריאה או תוך 10 ימים מיום מסירתו בתחנת השירות. בהעדר תחנת שירות במרחק של עד 15 ק"מ מהחנות בה בוצעה הרכישה, רשאי הצרכן להביא את המוצר לתיקון בחנות בה נרכש המוצר והיבואן בנדא מגנטיק יתקנם בתוך שבועיים ממועד מסירתם.
6. בתקופת האחריות ולדרישת הצרכן יספק היבואן בנדא מגנטיק לצרכן חלקי חילוף לתיקון המוצר. לגבי מוצרים שמחירם עולה על 300 ש"ח יספקו חלקי חילוף, כאמור, אף לשנה נוספת שמעבר לאחריות. את חלקי החילוף ניתן לרכוש במרכז שירות היבואן שבעמק חפר
7. הוכיח  היצרן  היבואן \_\_\_\_\_ טרם התיקון כי הקלקול במוצר שנגרם כתוצאה מאחת הסיבות שלהלן יהיה רשאי לדרוש תשלום בעד תיקון, הובלתו או החלפתו. הסיבות שלהלן יהיה רשאי לדרוש תשלום בעד התיקון, הובלתו או החלפתו.
  - א. כוח עליון שהתרחש לאחר מסירת הטובין לצרכן.
  - ב. זדון או רשלנות של הצרכן
  - ג. תיקון שנעשה במוצר על ידי מי שלא הוסמך לכך על ידי (  היצרן  היבואן) \_\_\_\_\_
8.  היצרן  היבואן \_\_\_\_\_ מתחייב למסור לצרכן לאחר התיקון אישור בכתב ובו פירוט של מהות התיקון ומהות החלקים שהוחלפו.
9. אחריות כמפורט בתעודה זו תחול אף על התקנת המוצר אם המוצר הותקן ע"י היצרן/ היבואן או מי מטעמו על פי דרישת היצרן/היבואן כתנאי להפעלת המוצר.
10. במקרה של משלוח המכשיר הפגום למעבדת החברה. המשלוח הינו על חשבון הלקוח ועל אחריותו.
  1. בכל פנייה לחברה, חובה להציג את תעודת האחריות בצירוף חשבונית.
  - 1.2 במוצרי איחסון תוכן דיגיטלי אין החברה אחראית על תוכן המידע שמצוי במכשיר.
  - 1.3 במוצרי גימינג – לא ניתן להחזיר קונסולות משחק שנפתחו ועברו שימוש. ואין אחריות על שלטי משחק ומשחקים לקונסולות שנפתחו ועברו שימוש.

תאריך: \_\_\_\_\_

## תעודת אחריות

המוצר	
מס' סידורי	תיאור
שנת יצור	הדגם

פרטי הרכישה	
מקום הרכישה	תאריך
פרטי המוכר	

היצרן   היבוא		
511195703	בנדא מגנטיק	בנדא מגנטיק
מס' זהות/מס' תאגיד	שם מסחרי	שם
0732-660-610	0732-660-660	המסיק 13 א.ת. עמק חפר
פקס	טלפון	כתובת

רשימת תחנות שירות				
טלפון	שם התחנה	מס' בית	רחוב	עיר
0732-660-699	בנדא מגנטיק	13	המסיק (נחל אלכסנדר)	עמק חפר

כתובת למשלוחי דואר				
טלפון	שם התחנה	מס' בית	רחוב	עיר
0732-660-699	בנדא מגנטיק	1	התלים	עמק חפר





**BLUETTI**

# BLUETTI AC500

Just Power On

**בנדה מונטיק בע"מ ח.פ** 511195703  
המס"ק 13 ארז. עמק חפר, ת.ד. 12024, טל' 0732-660-660, פקס: 0732-660-610, [www.benda.co.il](http://www.benda.co.il)  
**שירות טכני:** ימים: א-ה שעות: 09:00-17:00, טל' 0732-660-699, מייל: [lab@benda.co.il](mailto:lab@benda.co.il)  
ניתן לפנות למוקד התמיכה גם ב-Whatsapp  
050-3028789

